

## Drucktransmitter SPTW

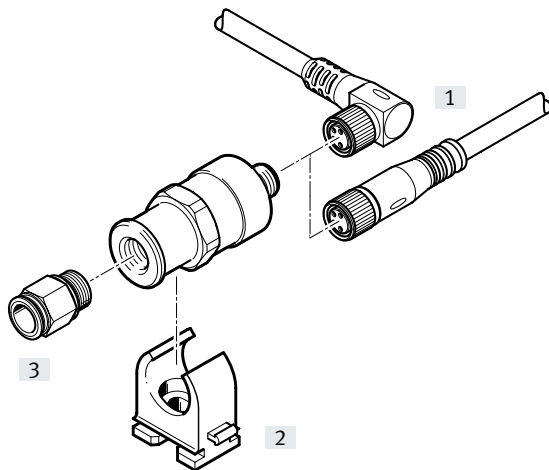
**FESTO**



## Lieferübersicht

Messverfahren	Druckmessbereich	Messgröße	Pneumatischer Anschluss	Betriebsspannung	Elektrischer Anschluss
	[bar]			[V DC]	
Piezoresistiver Drucksensor	-1 ... +1	Relativdruck	G1/4	8 ... 30	Stecker M12x1, 4-polig, nach EN 60947-5-2, runde Bauform
	0 ... 2				
	0 ... 6				
Metalldünnfilm Drucksensor	0 ... 10	Relativdruck	G1/4	8 ... 30	Stecker M12x1, 4-polig, nach EN 60947-5-2, runde Bauform
	-1 ... +10				
	0 ... 16				
	0 ... 25				
	0 ... 50				
	0 ... 100				

## Peripherieübersicht



<b>Befestigungselemente und Zubehör</b>		→ Seite
[1]	Verbindungsleitung NEBU-M12	8
[2]	Rohrklemme (im Lieferumfang enthalten)	-
[3]	Steckverschraubung QS-1/4	8

## Typenschlüssel

<b>001</b>	Baureihe
<b>SPTW</b>	Drucktransmitter SPTW

<b>002</b>	Druckmessbereich
<b>B2</b>	-1 ... 1 bar
<b>B11</b>	-1 ... 10 bar
<b>P2</b>	0 ... 2 bar
<b>P6</b>	0 ... 6 bar
<b>P10</b>	0 ... 10 bar
<b>P16</b>	0 ... 16 bar
<b>P25</b>	0 ... 25 bar
<b>P50</b>	0 ... 50 bar
<b>P100</b>	0 ... 100 bar

<b>003</b>	Druckeingang
<b>R</b>	Relativdruck

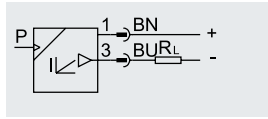
<b>004</b>	Pneumatischer Anschluss
<b>G14</b>	G1/4

<b>005</b>	Elektrischer Ausgang 1
<b>A</b>	4 ... 20 mA
<b>VD</b>	0.1 ... 10 V

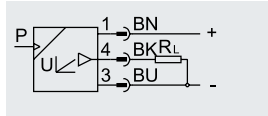
<b>006</b>	Elektrischer Anschluss
<b>M12</b>	Stecker M12x1, A-codiert

## Datenblatt

Funktion  
SPTW-...-A



SPTW-...-VD



- - Spannung  
8 ... 30 V DC

- - Druck  
-1 ... +100 bar

- - Temperaturbereich  
0 ... 80°C



- Druck- und Vakuumabfrage für gasförmige und flüssige Medien
- Hohe Medienbeständigkeit

### Allgemeine Technische Daten

Zulassung	RCM Mark c UL us - Listed (OL)
CE-Zeichen (siehe Konformitätserklärung) <sup>1)</sup>	nach EU-EMV-Richtlinie nach EU-RoHS-Richtlinie
UKCA-Zeichen (siehe Konformitätserklärung)	nach UK Vorschriften für EMV nach UK RoHS Vorschriften
Werkstoff-Hinweis	RoHS konform
LABS-Konformität	VDMA24364-Zone III

1) Bitte entnehmen Sie den Nutzungsbereich der EG-Konformitätserklärung: [www.festo.com/catalogue/SPTW...](http://www.festo.com/catalogue/SPTW...) → Support/Downloads.

Im Falle von Nutzungsbeschränkungen der Geräte in Wohn-, Geschäfts- und Gewerbebereichen, sowie Kleinbetrieben, können weitere Maßnahmen zur Reduzierung der Störaussendung erforderlich sein.

### Eingangssignal/ Messelement

SPTW-	B2	P2	P6	P10	B11	P16	P25	P50	P100
Messgröße	Relativdruck								
Messverfahren	Piezoresistiver Drucksensor				Metalldünnfilm Drucksensor				
Druckmessbereich Anfangswert [bar]	-1	0	0	0	-1	0	0	0	0
Druckmessbereich Endwert [bar]	1	2	6	10	10	16	25	50	100
Überlastdruck [bar]	2	4	12	20	20	32	50	100	200
Betriebsmedium	Druckluft nach ISO 8573-1:2010 [-:-:-]								
	Flüssige Medien								
	Gasförmige Medien								
Mediumstemperatur [°C]	0 ... 80								
Umgebungstemperatur [°C]	0 ... 80								

### Ausgang, allgemein

Genauigkeit ±FS <sup>1)</sup> [%]	1
Wiederholgenauigkeit ±FS <sup>1)</sup> [%]	0,1

1) % FS = % des Messbereichs (full scale)

### Analogausgang

SPTW-...-	A	VD
Analogausgang [mA]	4 ... 20	-
[V]	-	0,1 ... 10
Linearitätsfehler ±FS <sup>1)</sup> [%]	0,5	

1) % FS = % des Messbereichs (full scale)

## Datenblatt

Ausgang, weitere Daten	
Kurzschlussfestigkeit	ja

Elektronik		
SPTW-...-	A	VD
Betriebsspannungsbereich DC [V]	8 ... 30	14 ... 30
Verpolungsschutz	für Betriebsspannung	

Elektromechanik	
Elektrischer Anschluss 1	
Anschlussart	Stecker
Anschlussstechnik	M12x1 A-codiert nach EN 61076-2-101
Anzahl Pole/Adern	4
Befestigungsart	Schraubverriegelung
Werkstoffinformation Steckergehäuse	PA

Anschlussbild		
SPTW-...-A		
Stecker M12x1, 4-polig	Pin	Bedeutung
	1	Betriebsspannung $U_B$ / Signal +
	3	0 V / Signal -
SPTW-...-VD		
Stecker M12x1, 4-polig	Pin	Bedeutung
	1	Betriebsspannung $U_B$
	3	0 V
	4	Analogausgang

Mechanik	
Befestigungsart	mit Innengewinde mit Zubehör
Einbaulage	beliebig
Pneumatischer Anschluss	G1/4
Produktgewicht [g]	80
Werkstoffinformation Gehäuse	hochlegierter Stahl rostfrei PA VMQ (Silikon)
vom Medium berührte Werkstoffe <sup>1)</sup>	hochlegierter Stahl rostfrei

Immission/Emission	
Schutzart	IP67
Korrosionsbeständigkeitsklasse KBK <sup>2)</sup>	4

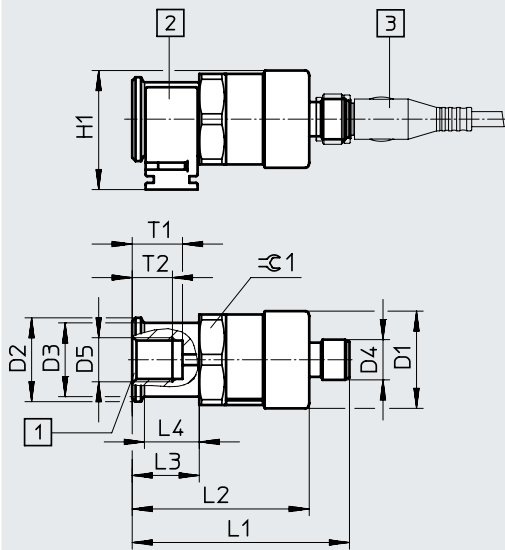
1) Gruppe CrNiMo: 316L, ab Messbereich 10 bar besteht die Membrane aus 13-8-PH

2) Korrosionsbeständigkeitsklasse KBK 4 nach Festo Norm FN 940070

Besonders starke Korrosionsbeanspruchung. Freibewitterung unter schweren korrosiven Bedingungen. Teile im Bereich aggressiver Medien, z. B. Lebensmittel oder chemische Industrie. Diese Anwendungen sind ggf. durch Sonderprüfungen (→ auch FN 940082) mit entsprechenden Medien abzusichern.

## Datenblatt

## Abmessungen

Download CAD-Daten → [www.festo.com](http://www.festo.com)

- [1] pneumatischer Anschluss
- [2] Rohrklemme (im Lieferumfang enthalten)
- [3] Verbindungsleitung

Typ	D1 ∅	D2 ∅	D3 ∅	D4	D5	H1	L1	L2	L3	L4	T1	T2	⌀
SPTW	29	25	22	M12x1	G1/4	40	64,8	52,8	20	16,5	15	12	27

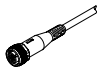
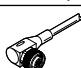
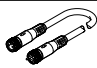
## Bestellangaben

Druckmessbereich [bar]	Analogausgang	Pneumatischer Anschluss	Elektrischer Anschluss	Teile-Nr.	Typ
-1 ... +1	4 ... 20 mA	G1/4	Stecker M12x1, 4-polig	8000100	SPTW-B2R-G14-A-M12
-1 ... +10				8000101	SPTW-B11R-G14-A-M12
0 ... 2				8000102	SPTW-P2R-G14-A-M12
0 ... 6				8000103	SPTW-P6R-G14-A-M12
0 ... 10				8000104	SPTW-P10R-G14-A-M12
0 ... 16				8000105	SPTW-P16R-G14-A-M12
0 ... 25				8000106	SPTW-P25R-G14-A-M12
0 ... 50				8000107	SPTW-P50R-G14-A-M12
0 ... 100				8000108	SPTW-P100R-G14-A-M12
-1 ... +1				0,1 ... 10 V	G1/4
-1 ... +10	8000110	SPTW-B11R-G14-VD-M12			
0 ... 2	8000111	SPTW-P2R-G14-VD-M12			
0 ... 6	8000112	SPTW-P6R-G14-VD-M12			
0 ... 10	8000113	SPTW-P10R-G14-VD-M12			
0 ... 16	8000114	SPTW-P16R-G14-VD-M12			
0 ... 25	8000115	SPTW-P25R-G14-VD-M12			
0 ... 50	8000116	SPTW-P50R-G14-VD-M12			
0 ... 100	8000117	SPTW-P100R-G14-VD-M12			

## Zubehör

### Bestellangaben – Verbindungsleitungen


Datenblätter → Internet: nebu

	Anzahl Adern/Pins	Kabellänge [m]	Teile-Nr.	Typ
<b>M12x1, Dose gerade, offenes Ende</b>				
	3	2,5	541363	NEBU-M12G5-K-2.5-LE3
		5	541364	NEBU-M12G5-K-5-LE3
	4	2,5	550326	NEBU-M12G5-K-2.5-LE4
		5	541328	NEBU-M12G5-K-5-LE4
	5	2,5	541330	NEBU-M12G5-K-2.5-LE5
		5	541331	NEBU-M12G5-K-5-LE5
<b>M12x1, Dose gewinkelt, offenes Ende</b>				
	3	2,5	541367	NEBU-M12W5-K-2.5-LE3
		5	541370	NEBU-M12W5-K-5-LE3
	4	2,5	550325	NEBU-M12W5-K-2.5-LE4
		5	541329	NEBU-M12W5-K-5-LE4
<b>Dose M12x1, gerade; Stecker M8x1, gerade</b>				
	4	2,5	554034	NEBU-M12G5-E-2.5-W2-M8G4-V1 <sup>1)</sup>
	4		554033	NEBU-M12G5-E-2.5-W3-M8G4-V2 <sup>2)</sup>

- 1) Pinbelegung ausgelegt für den Anschluss der Drucktransmitter SPTW-...-A-M12 an den Signalwandler SVE4-IS
- 2) Pinbelegung ausgelegt für den Anschluss der Drucktransmitter SPTW-...-VD-M12 an den Signalwandler SVE4-US

### Bestellangaben – Steckverschraubungen<sup>1)</sup>

Datenblätter → Internet: qs

	für Schlauch-Außen-Ø	Teile-Nr.	Typ
	4 mm	190644	QS-1/4-4 <sup>1)</sup>
	6 mm	153003	QS-1/4-6 <sup>1)</sup>
	8 mm	153005	QS-1/4-8 <sup>1)</sup>

- 1) Temperaturabhängiger Betriebsdruck –0,95 ... 14 bar